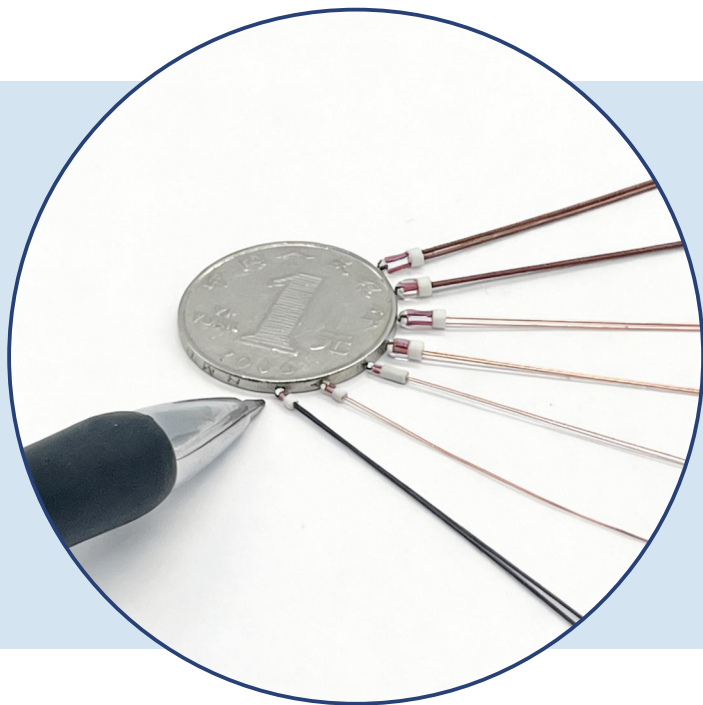


玻璃封装加陶瓷底座 NTC热敏电阻

Glass-encapsulated NTC thermistors with Ceramic Base

MF51

出色的绝缘密封性和牢固的复合结构, 时恒电子的技术突破和工艺创新, 使得这款国产的测温型NTC热敏电阻实现了真正意义上的**高精度、高灵敏、高稳定、高可靠和长寿命**, 可以使用在极端恶劣工况场合, 具备**耐腐蚀, 耐高温, 耐低温, 耐高湿, 耐震动, 耐拉伸**等优异性能。



玻璃封装加陶瓷底座 NTC热敏电阻

Glass-encapsulated NTC thermistors with Ceramic Base

拥有完整知识产权 核心技术

拥有自主知识产权
核心技术，技术成
果完全自主可控。



多国权威认证 硬核品质背书

通过UL、CQC、TUV
国际/国内权威机构产
品认证。



车规级严苛检测 全面达标

顺利通过AEC-Q200
车规级产品检测标准。



四大体系贯标 标准化生产

拥有ISO9001、
ISO14001、IATF16949
知识产权贯标四大体系认证。



玻璃封装加陶瓷底座 NTC热敏电阻

Glass-encapsulated NTC thermistors with Ceramic Base

除了具备普通单端玻封NTC热敏电阻耐腐蚀、耐高湿、耐高温、耐低温的固有优势外，这款加装陶瓷底座的单端玻封NTC热敏电阻，通过陶瓷底座大幅提高玻璃与引线结合部的结构强度，可耐振动、耐拉伸，具备以下五大优势：



高可靠·高稳定·长寿命 适配极端工况与高端设备

玻璃封装加陶瓷底座 NTC热敏电阻

Glass-encapsulated NTC thermistors with Ceramic Base

应用一

机器人

📍 核心应用位置

机器人各轴关节伺服电机、机身驱动电机、伺服驱动器、精密传动关节。

🎯 场景核心挑战

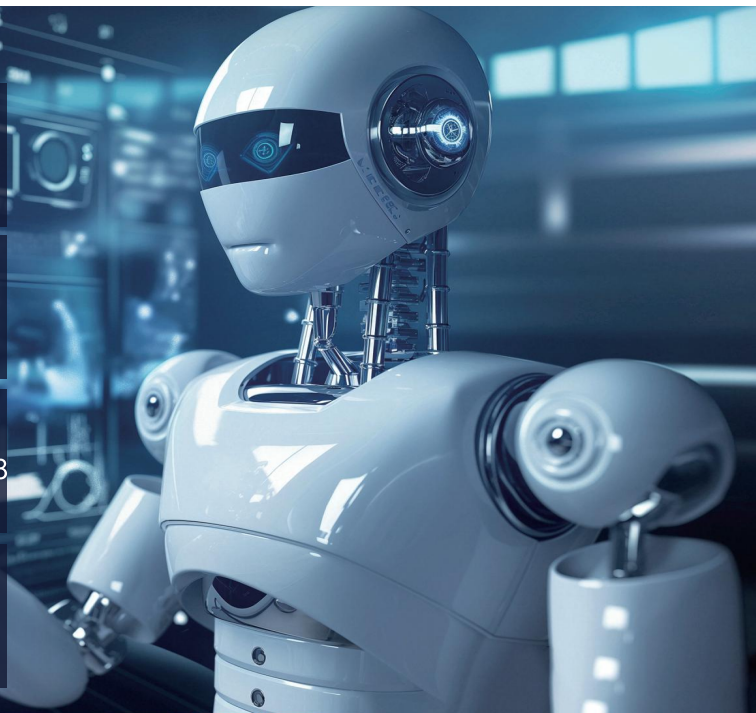
关节高频振动，易致传感器破损；安装空间极小，需微型化；电机发热影响精度；需7×24小时高可靠运行。

⊕ 产品特性匹配

陶瓷底座抗振动耐冲击；最小直径1.5mm灵活定制；IP68全密封防油污；车规级品质，精度稳定 $\pm 0.5^{\circ}\text{C}$ 。

⚙️ 核心功能作用

实时测温提供热补偿；智能降载散热避免停机；超温紧急保护；记录温度曲线实现预测性维护。



玻璃封装加陶瓷底座 NTC热敏电阻

Glass-encapsulated NTC thermistors with Ceramic Base

应用二

新能源汽车

核心应用位置

动力电池包、驱动电机、定子、整车MCU/VCU、OBC、BMS测温端。

场景核心挑战

行车振动大、冲击强；高湿多尘、污水腐蚀；宽温域稳定性要求；10年/20万公里长寿命。

产品特性匹配

陶瓷底座抗震动耐冲击；IP68防护防水污；精度 $\pm 0.5^{\circ}\text{C}$ ；宽温域；车规级可靠性。

核心功能作用

精准测温防止热失控；保障动力稳定；优化热管理提升续航；提高整车安全性与寿命。



玻璃封装加陶瓷底座 NTC热敏电阻

Glass-encapsulated NTC thermistors with Ceramic Base

应用三

燃油车

📍 核心应用位置

EGR废气系统、发动机缸体、涡轮增压器、变速箱、冷却系统。

🎯 场景核心挑战

高温超200°C；振动大、波动剧烈；油污腐蚀强；需满足国六排放与油耗优化。

⊕ 产品特性匹配

抗振强度高；耐高温抗腐蚀；温域-55°C~+350°C；径向结构响应快。

🔧 核心功能作用

EGR精准温控降油耗；保护发动机涡轮；监控变速箱油温；提升发动机可靠性。

玻璃封装加陶瓷底座 NTC热敏电阻

Glass-encapsulated NTC thermistors with Ceramic Base

应用四

高端工业装备

📍 核心应用位置

光伏/风电/储能逆变器、工业炉、冶金设备、半导体设备、数控机床主轴。

🎯 场景核心挑战

高温高湿腐蚀强振动；7×24小时连续运行；要求高精度高稳定；恶劣环境零失效。

⊕ 产品特性匹配

陶瓷底座抗振动耐冲击；IP68防护耐腐蚀；宽温域；径向引出响应快。

🛡️ 核心功能作用

保护功率器件防击穿；保证温度工艺稳定；主轴热补偿保精度；提升效率与良品率。



玻璃封装加陶瓷底座 NTC热敏电阻

Glass-encapsulated NTC thermistors with Ceramic Base

应用五

| 航空航天

📍 核心应用位置

卫星、航天器、无人机动力/飞控、航空发动机、机载设备。

🎯 场景核心挑战

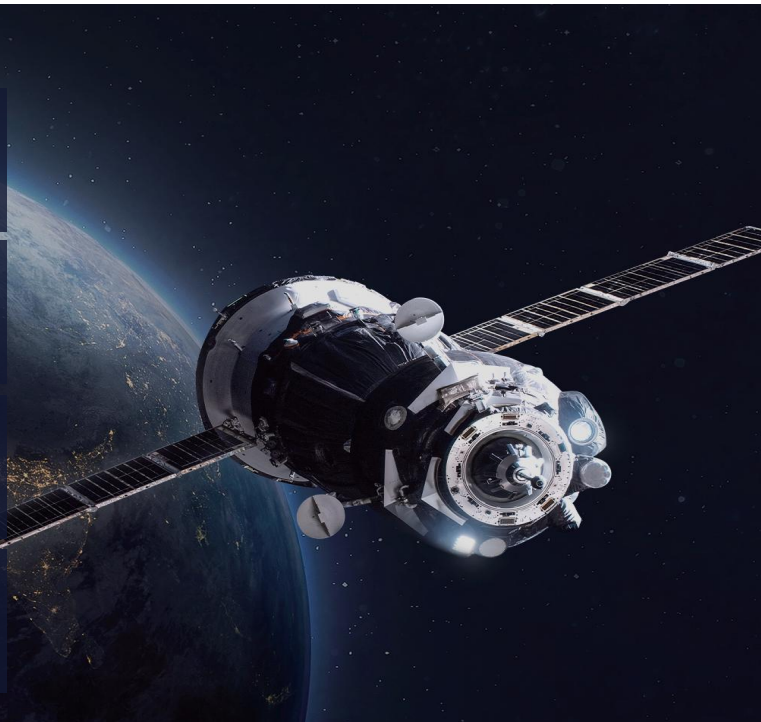
极低温+超高温温域极宽；振动冲击恶劣；真空低气压；零故障高可靠要求。

⊕ 产品特性匹配

军工级抗振抗冲击；真空密封不失效；
温域-55°C~+350°C全覆盖；精度±0.5°C。

⚙️ 核心功能作用

航天器智能温控；无人机飞行安全保障；发动机故障预警；
机载设备散热控制。



玻璃封装加陶瓷底座 NTC热敏电阻

Glass-encapsulated NTC thermistors with Ceramic Base

应用六

高端医疗设备

📍 核心应用位置

CT / 核磁设备、高温治疗仪器、体外诊断IVD、高端体温监测仪、生命支持设备。

🎯 场景核心挑战

高温腐蚀环境；超高精度测温需求；零失效安全标准；小型化贴合式设计。

⊕ 产品特性匹配

IP68防水抗腐蚀；梯度精度小：
常规 $\pm 0.5^{\circ}\text{C}$ / 高精度 $\pm 0.1^{\circ}\text{C}$ ；高端监测 $\pm 0.01^{\circ}\text{C}$ 。

🔍 核心功能作用

保障成像精准；提升治疗效果；确保诊断准确；捕捉细微体温变化；生命支持保障。



玻璃封装加陶瓷底座 NTC热敏电阻

Glass-encapsulated NTC thermistors with Ceramic Base

应用七

高端消费电子领域应用

📍 核心应用位置

高端手机/笔记本散热模组、智能穿戴测温端、平板/掌机核心元器件、高端电竞设备散热模块。

🎯 场景核心挑战

内部空间极致紧凑；日常跌落/磕碰/振动；高频充电/高负载易发热；高端品控低失效长寿命。

⊕ 产品特性匹配

陶瓷底座抗振动耐冲击；最小1.5mm玻璃头，适配紧凑空间；IP68防水， $\pm 0.5^{\circ}\text{C}/\pm 0.1^{\circ}\text{C}$ 精准测温；径向结构贴合芯片，测温响应快。

⚙️ 核心功能作用

智能散热/降频；防设备卡顿死机，延长寿命；智能穿戴精准测温，实现健康监测+过热预警；保障高负载运行稳定性；低失效率，降低售后维修率，提升品牌口碑。

玻璃封装加陶瓷底座 NTC热敏电阻

Glass-encapsulated NTC thermistors with Ceramic Base

应用八

厨卫家电领域应用

🏠 核心应用位置

热水器内胆/加热管、洗碗机腔体/水温检测、烘干机滚筒/风道、智能马桶水箱/座圈、集成灶/消毒柜腔体。

🎯 场景核心挑战

长期高湿/水汽/蒸汽；设备运行振动+柜门碰撞；洗碗剂/清洁剂腐蚀；嵌入式紧凑安装+精准温控保安全。

⊕ 产品特性匹配

陶瓷底座抗振动耐冲击；IP68极致防水，耐受蒸汽冲刷；抗化学腐蚀，-55℃~+250℃宽温域；微型化，径向结构贴合测温。

⚙️ 核心功能作用

热水器测温防干烧/超温出水；洗碗机精准控温，保障清洁效果；烘干机智能控温，护衣节能；智能马桶恒温，提升使用体验；耐恶劣工况，降低售后维修率，延长家电寿命。



玻璃封装加陶瓷底座 NTC热敏电阻

Glass-encapsulated NTC thermistors with Ceramic Base

玻封NTC热敏电阻产品电阻-温度特性表															
温度 (°C)	型号	502F 3270	502F 3950	103F 3380	103F 3470	103F 3575 (B0/50)	103F 3600	103F 3950	10.74KF 3950	49.12KF 3950	503F 3950	104F 3950	104F 3990	104F 4150	204F 4250
-55		204.4	486.1	547.5	590.4	608.3	532.3	781.9	839.7	3740	3807	8035	8043	9539	21130
-50		145.2	286.8	396.8	407.9	433.6	419.2	559.1	613.1	2499	2547	5705	7567	6626	14935
-45		111.3	227.3	290.7	302.6	316.5	318.2	405.5	441.1	1855	1889	4089	4559	4747	10469
-40		85.05	173.7	214.5	226.8	232.4	237.8	297.8	319.8	1389	1414	2966	2971	3395	7389
-35		64.99	126.9	161.3	169.8	174.5	177.3	221.6	236.6	1028	1047	2167	2129	2446	5291
-30		50.04	91.85	121.9	127.5	130.8	132.7	166.5	178.0	758.1	771.6	1604	1590	1785	3844
-25		38.95	67.11	93.00	96.67	98.86	100.3	125.9	135.2	562.4	572.5	1199	1200	1319	2825
-20		30.63	49.71	71.63	74.14	75.55	76.50	95.60	102.8	422.7	430.3	904.5	907.5	983.4	2094
-15		24.32	37.26	55.74	57.51	58.44	59.00	72.78	78.13	322.4	328.2	688.1	689.2	739.2	1565
-10		19.47	28.18	43.87	45.05	45.97	45.98	55.27	59.36	249.0	253.5	526.0	527.4	560.2	1179
-5		15.72	21.48	34.73	35.58	36.15	36.18	42.63	45.24	194.3	197.8	407.6	407.3	428.1	895.3
0		12.79	16.51	27.77	28.31	28.80	28.71	32.87	35.30	152.7	155.5	317.2	317.2	330.0	684.8
5		10.48	12.79	22.36	22.68	23.12	22.96	25.52	26.87	120.7	122.9	248.6	249.0	256.5	528.9
10		8.625	10.00	18.10	18.31	18.57	18.44	19.59	21.04	95.59	97.30	196.1	196.2	201.7	411.1

时刻感知 恒准可靠

玻璃封装加陶瓷底座 NTC热敏电阻

Glass-encapsulated NTC thermistors with Ceramic Base

玻封NTC热敏电阻产品电阻-温度特性表															
温度 (°C)	型号	502F 3270	502F 3950	103F 3380	103F 3470	103F 3575 (B0/50)	103F 3600	103F 3950	10.74KF 3950	49.12KF 3950	503F 3950	104F 3950	104F 3990	104F 4150	204F 4250
15		7.168	7.872	14.78	14.86	15.10	14.99	15.74	16.65	76.37	77.74	155.8	156.2	158.4	321.5
20		5.975	6.250	12.12	12.15	12.27	12.21	12.50	13.31	61.12	62.21	124.5	124.7	125.5	252.9
25		5	5	10	10	10	10	10	10.74	49.12	50	100	100	100	200
30		4.197	4.026	8.297	8.280	8.182	8.227	8.053	8.724	39.65	40.36	80.74	80.59	79.76	158.8
35		3.534	3.261	6.924	6.893	6.721	6.797	6.525	7.125	32.16	32.73	65.50	65.25	64.20	126.7
40		2.983	2.657	5.812	5.764	5.544	5.639	5.318	5.845	26.20	26.67	53.36	53.08	51.74	101.6
45		2.524	2.177	4.906	4.838	4.594	4.697	4.357	4.811	21.44	21.82	43.66	43.38	41.88	81.85
50		2.140	1.794	4.160	4.064	3.800	3.930	3.589	3.854	17.62	17.94	35.87	35.51	34.05	66.38
55		1.822	1.486	3.549	3.439	3.201	3.295	2.971	3.290	14.55	14.81	29.59	29.33	27.82	53.83
60		1.554	1.237	3.040	2.911	2.691	2.775	2.473	2.734	12.06	12.28	24.50	24.27	22.83	43.98
65		1.329	1.036	2.613	2.470	2.273	2.346	2.069	2.281	10.05	10.23	20.37	20.15	18.84	36.10
70		1.141	0.872	2.254	2.101	1.928	1.990	1.740	1.911	8.398	8.549	17.00	16.79	15.62	29.78
75		0.982	0.738	1.951	1.791	1.643	1.694	1.471	1.608	7.051	7.177	14.25	14.05	13.01	24.68
80		0.848	0.628	1.692	1.532	1.405	1.448	1.250	1.361	5.944	6.051	11.99	11.80	10.89	20.55

玻璃封装加陶瓷底座 NTC热敏电阻

Glass-encapsulated NTC thermistors with Ceramic Base

玻封NTC热敏电阻产品电阻-温度特性表															
温度 (°C)	型号	502F 3270	502F 3950	103F 3380	103F 3470	103F 3575 (80/50)	103F 3600	103F 3950	10.74KF 3950	49.12KF 3950	503F 3950	104F 3950	104F 3990	104F 4150	204F 4250
85		0.735	0.537	1.462	1.315	1.200	1.240	1.078	1.157	5.032	5.123	10.11	9.955	9.164	17.19
90		0.638	0.461	1.282	1.132	1.040	1.068	0.917	0.990	4.278	4.355	8.580	8.431	7.736	14.43
95		0.556	0.397	1.119	0.978	0.899	0.923	0.791	0.851	3.652	3.718	7.301	7.171	6.557	12.17
100		0.487	0.344	0.979	0.848	0.780	0.800	0.685	0.736	3.130	3.187	6.235	6.125	5.578	10.30
105		0.427	0.298	0.857	0.737	0.678	0.695	0.595	0.639	2.694	2.742	5.342	5.252	4.761	8.755
110		0.375	0.260	0.753	0.644	0.592	0.607	0.519	0.557	2.327	2.368	4.593	4.521	4.078	7.464
115		0.331	0.227	0.663	0.564	0.518	0.531	0.454	0.487	2.017	2.053	3.962	3.906	3.504	6.386
120		0.293	0.199	0.584	0.495	0.454	0.467	0.398	0.427	1.754	1.785	3.428	3.385	3.022	5.482
125		0.261	0.176	0.517	0.437	0.400	0.411	0.350	0.376	1.530	1.558	2.975	2.942	2.615	4.722
130		0.232	0.155	0.458	0.386	0.352	0.363	0.308	0.331	1.339	1.363	2.589	2.562	2.270	4.080
135		0.207	0.137	0.407	0.341	0.312	0.322	0.272	0.293	1.174	1.195	2.259	2.236	1.978	3.537
140		0.186	0.122	0.362	0.303	0.277	0.287	0.240	0.259	1.032	1.051	1.977	1.956	1.729	3.076
145		0.167	0.109	0.323	0.269	0.246	0.256	0.213	0.229	0.909	0.926	1.735	1.713	1.517	2.684
150		0.151	0.098	0.290	0.240	0.220	0.229	0.189	0.203	0.803	0.818	1.527	1.503	1.336	2.349

时刻感知 恒准可靠

玻璃封装加陶瓷底座 NTC热敏电阻

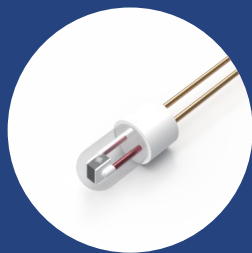
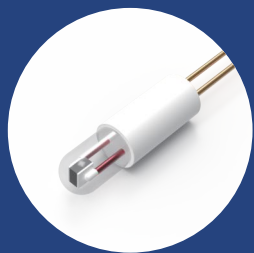
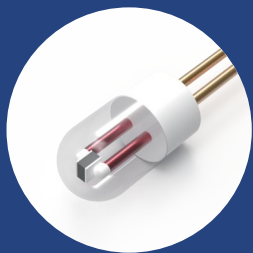
Glass-encapsulated NTC thermistors with Ceramic Base

玻封NTC热敏电阻产品电阻-温度特性表															
温度 (°C)	型号	502F 3270	502F 3950	103F 3380	103F 3470	103F 3575 (80/50)	103F 3600	103F 3950	10.74KF 3950	49.12KF 3950	503F 3950	104F 3950	104F 3990	104F 4150	204F 4250
155		0.136	0.088	0.260	0.214	0.196	0.205	0.168	0.181	0.711	0.723	1.347	1.320	1.179	2.061
160		0.123	0.079	0.234	0.191	0.176	0.184	0.150	0.161	0.630	0.642	1.191	1.163	1.045	1.814
165		0.112	0.071	0.211	0.171	0.158	0.166	0.134	0.144	0.560	0.570	1.057	1.027	0.928	1.601
170		0.102	0.065	0.190	0.154	0.143	0.150	0.120	0.129	0.499	0.508	0.940	0.909	0.827	1.417
175		0.093	0.059	0.172	0.138	0.129	0.135	0.108	0.116	0.446	0.454	0.838	0.808	0.737	1.257
180		0.084	0.054	0.156	0.125	0.117	0.123	0.098	0.105	0.400	0.407	0.749	0.721	0.659	1.117
185		0.077	0.049	0.141	0.113	0.106	0.112	0.089	0.095	0.359	0.366	0.672	0.647	0.589	0.995
190		0.070	0.045	0.128	0.103	0.096	0.102	0.081	0.086	0.324	0.330	0.604	0.584	0.527	0.888
195		0.064	0.041	0.117	0.094	0.087	0.093	0.073	0.079	0.293	0.298	0.544	0.530	0.471	0.793
200		0.059	0.037	0.106	0.087	0.080	0.085	0.067	0.073	0.266	0.271	0.492	0.485	0.422	0.710
205		0.053	0.034	0.097	0.080	0.073	0.077	0.062	0.067	0.242	0.246	0.445	0.445	0.378	0.636
210		0.049	0.031	0.088	0.074	0.067	0.071	0.057	0.062	0.221	0.225	0.404	0.411	0.338	0.571
215		0.045	0.028	0.080	0.068	0.061	0.065	0.053	0.058	0.202	0.206	0.367	0.381	0.303	0.514
220		0.041	0.026	0.073	0.063	0.056	0.059	0.049	0.054	0.186	0.189	0.334	0.355	0.272	0.463

玻璃封装加陶瓷底座 NTC热敏电阻

Glass-encapsulated NTC thermistors with Ceramic Base

玻封NTC热敏电阻产品电阻-温度特性表															
温度 (°C)	型号	502F 3270	502F 3950	103F 3380	103F 3470	103F 3575 (B0/50)	103F 3600	103F 3950	10.74KF 3950	49.12KF 3950	503F 3950	104F 3950	104F 3990	104F 4150	204F 4250
225		0.037	0.024	0.067	0.059	0.051	0.055	0.045	0.050	0.171	0.174	0.305	0.329	0.245	0.418
230		0.034	0.022	0.062	0.055	0.047	0.050	0.041	0.047	0.157	0.160	0.278	0.305	0.222	0.379
235		0.031	0.020	0.057	0.050	0.043	0.046	0.038	0.043	0.144	0.146	0.254	0.279	0.202	0.344
240		0.029	0.019	0.053	0.046	0.040	0.043	0.035	0.039	0.131	0.134	0.232	0.253	0.185	0.314
245		0.027	0.017	0.049	0.042	0.037	0.039	0.032	0.036	0.119	0.122	0.211	0.224	0.172	0.289
250		0.026	0.017	0.046	0.038	0.034	0.036	0.029	0.032	0.108	0.110	0.193	0.193	0.163	0.267

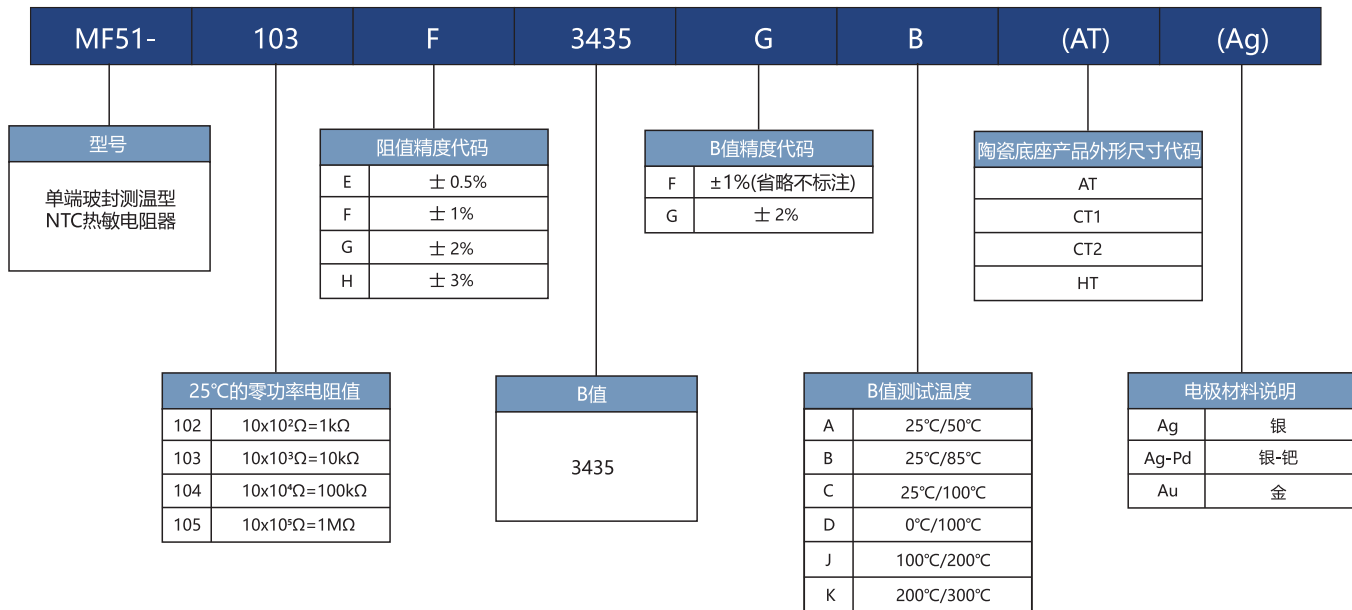


时刻感知 恒准可靠

玻璃封装加陶瓷底座 NTC热敏电阻

Glass-encapsulated NTC thermistors with Ceramic Base

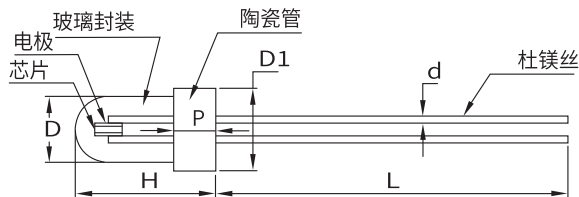
产品标志说明



玻璃封装加陶瓷底座 NTC热敏电阻

Glass-encapsulated NTC thermistors with Ceramic Base

带陶瓷底座产品尺寸



陶瓷底座产品AT、CT、HT

	型号	D (mm)	H (mm)	d (mm)	D1 (mm)	P (mm)	L (mm)	电极材质
MF51 带陶瓷底座	MF51-□□□□ (AT)	2.1±0.2	5.5±0.3	0.35±0.05	2.2	1.5	60±5	Ag Ag-Pd Au
	MF51-□□□□ (CT1)	1.3±0.2	5.0±0.3	0.20±0.05	1.5	3.0	60±5	
	MF51-□□□□ (CT2)	1.3±0.2	3.2±0.3	0.20±0.05	1.5	1.2	60±5	
	MF51-□□□□ (HT)	2.3±0.2	4.3±0.3	0.35±0.05	2.2	1.5	60±5	

玻璃封装加陶瓷底座 NTC热敏电阻

Glass-encapsulated NTC thermistors with Ceramic Base

主要技术参数

型号	25°C时的零功率电阻值		B值 (25/50)		热时间常数约	耗散系数约	25°C时最大 额定功耗	绝缘电阻	工作温度
	标称值(kΩ)	允许偏差(%)	标称值(K)	允许偏差(%)	τ (s)	δ (mW/°C)	Pmax(mW)	MΩ	(°C)
MF51 502□3380* (x)	5	±0.5 ±1 ±2 ±3 ±5	3380	±1 ±2	AT:18 CT1:10 CT2:8 HT:18	AT:1.5 CT1:1.2 CT2:1.0 HT:1.5	AT:50 CT1:15 CT2:15 HT:50	AT: DC500V 100MΩ以上 CT1: DC50V 10MΩ以上 CT2: DC50V 10MΩ以上 HT: DC500V 100MΩ以上	-55~+250 (-55~+350)
MF51 502□3470* (x)	5		3470						
MF51 502□3950* (x)	5		3950						
MF51 103□3380* (x)	10		3380						
MF51 103□3470* (x)	10		3470						
MF51 103□3600* (x)	10		3600						
MF51 103□3950* (x)	10		3950						
MF51 203□3950* (x)	20		3950						
MF51 303□3950* (x)	30		3950						
MF51 503□3950* (x)	50		3950						
MF51 104□3950* (x)	100		3950						
MF51 104□3990* (x)	100		3990						
MF51 104□4150* (x)	100		4150						
MF51 204□3950* (x)	200		3950						
MF51 204□4250* (x)	200		4250						
MF51 10.74k□3480* (x)	10.74		3480						
MF51 49.12k□3992* (x)	49.12		3992						
MF51 98.63k□4066* (x)	98.63		4066						
MF51 231.4k□4240* (x)	231.4		4240						

- *备注: 1. □=阻值允许偏差代号, *=B值精度代号, x=产品类型, 代表AT、CT1、CT2、HT
 2. B25/50=3380与B25/85=3435只是计算时选用的温度点不同, 造成计算结果的不同(3380或3435), 两者其他参数都相同
 3. 不同电极的单端产品覆盖不同的使用温度, 其中金电极的产品工作温度可以达到350°C
 4. 带聚酰亚胺套管的陶瓷底座单端产品可以直接当做传感器使用

玻璃封装加陶瓷底座 NTC热敏电阻



Glass-encapsulated NTC thermistors with Ceramic Base

No.	项目	试验标准	试验条件及方法	性能要求		
1	引出端强度	IEC60068-2-21	固定电阻端, MF51拉力: 5N±1N, 时间: 10±1秒	无可见性损伤 ΔR25/R25 ≤2% ΔB/B ≤1%		
2	轴向拉力强度		把两个引脚分开向180°进行拉伸, 其中MF51 (AT) / (HT) 型拉力: 5N±1N, 时间: 10±1秒 MF51 (CT1) 型拉力为: 2.5N±1N, 时间: 10±1秒 MF51 (CT2) 型拉力为: 2N±1N, 时间: 10±1秒	无可见性损伤 ΔR25/R25 ≤2% ΔB/B ≤1%		
3	可焊性	IEC60068-2-20	温度: 245°C±5°C, 时间: 2-3秒	着锡面积≥95%		
4	抗振动	IEC60068-2-29	频率范围: 10~500HZ 振幅: 0.75mm或98m/S ² , 方向: 直立 持续时间: 2H, 恢复时间: 2H	无可见性损伤 ΔR25/R25 ≤2% ΔB/B ≤1%		
5	抗碰撞	IEC60068-2-27	加速度: 250m/S ² 脉冲持续时间: 6ms, 方向: 直立 碰撞次数: 4000次, 恢复时间: 2H	无可见性损伤 ΔR25/R25 ≤2% ΔB/B ≤1%		
6	耐焊接热	IEC60068-2-20	锡锅温度: 260°C±5°C, 浸入深度距电阻体6mm, 时间: 5±1秒	无可见性损伤 ΔR25/R25 ≤2% ΔB/B ≤1%		
7	稳态湿热	IEC60068-2-78	温度: 40°C±2°C,湿度: 93%RH±2%RH, 时间: 1000h	无可见性损伤 ΔR25/R25 ≤2% ΔB/B ≤1%		
8	温度快速变化	IEC60068-2-14	以下条件重复5个周期		无可见性损伤 ΔR25/R25 ≤2% ΔB/B ≤1%	
			步骤	温度(°C)		周期 (minutes)
			1	最低工作温度±5		30±3
			2	室温		5±3
			3	最高工作温度±5		30±3
4	室温	5±3				
9	高温储存	IEC60068-2-2	温度: 最高工作温度±2°C, 时间: 1000h	无可见性损伤 ΔR25/R25 ≤2% ΔB/B ≤1%		
10	低温储存	IEC60068-2-1	温度: 最低工作温度±2°C, 时间: 1000h	无可见性损伤 ΔR25/R25 ≤2% ΔB/B ≤1%		

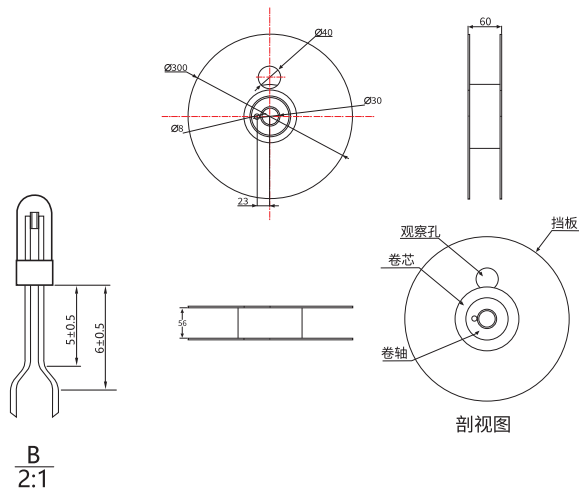
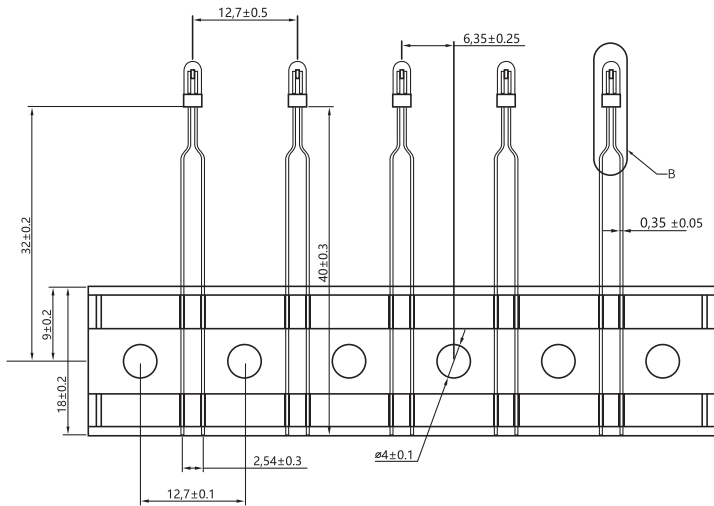
时刻感知 恒准可靠

玻璃封装加陶瓷底座 NTC热敏电阻

Glass-encapsulated NTC thermistors with Ceramic Base

包装方式

- 1、散装包装方式（真空包装）
散装：500 pcs/袋
- 2、编带包装方式（带陶瓷底座产品仅AT型）





时恒电子
SHIHENG ELECTRONICS

时 刻 感 知 恒 准 可 靠



南京时恒电子科技有限公司

联系电话:

025-5239-0195

178-0510-9343

地址: 南京市江宁区湖熟街道金阳路18号